

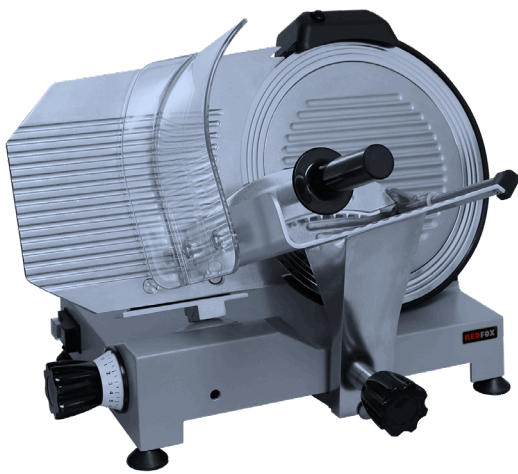
# Fiche technique

Caractéristiques du produit



## Trancheuse, couteau 300 mm lisse

<b>Modèle</b>	<b>Code SAP</b>	00020268
GSP 300	<b>Groupe d'articles</b>	Trancheuses



- Type de lame: Lisse
- Diamètre de la lame [mm]: 300
- Épaisseur de la coupe [mm]: 1-14
- Type de transfert: Entraînement par courroie
- Matériel: Aluminium
- Capot de protection: Plastique
- Élément de sécurité: Deux boutons ON-OFF  
Capot de protection
- Position de la table: Oblique
- Interrupteur marche / arrêt: Yes

<b>Code SAP</b>	00020268	<b>Puissance électrique [kW]</b>	0.220
<b>Largeur nette [mm]</b>	410	<b>Alimentation</b>	230 V / 1N - 50 Hz
<b>Profondeur nette [mm]</b>	550	<b>Type de lame</b>	Lisse
<b>Hauteur nette [mm]</b>	420	<b>Diamètre de la lame [mm]</b>	300
<b>Poids net [kg]</b>	16.00	<b>Épaisseur de la coupe [mm]</b>	1-14

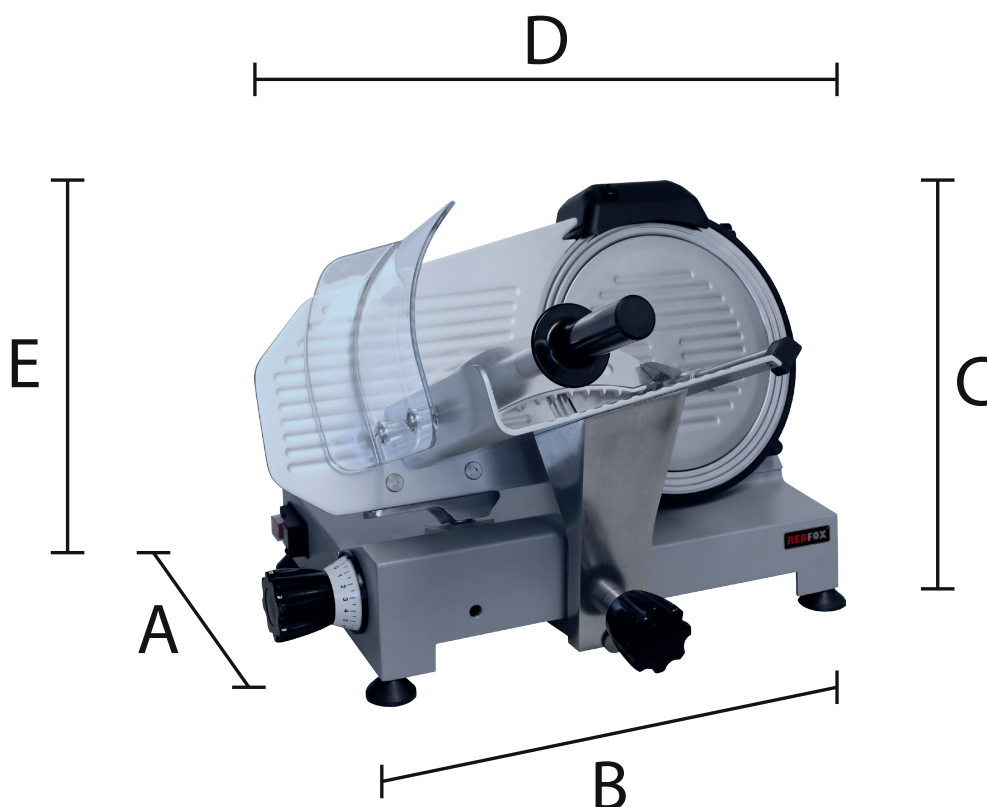
# Fiche technique

Dessin technique



Trancheuse, couteau 300 mm lisse

<b>Modèle</b>	<b>Code SAP</b>	00020268
GSP 300	<b>Groupe d'articles</b>	Trancheuses



Model	Rozměry (cm)	Váha (kg)	Elektrické připojení
GSP 250	30 x 44 x 41 x 51 x 39	13,5	230 x 50 x 1
GSP 275	30 x 44 x 41 x 53 x 42	14,2	230 x 50 x 1
GSP 300	30 x 44 x 41 x 55 x 42	16	230 x 50 x 1
GSP 300 XL	33 x 48 x 47 x 57 x 47	23	230 x 50 x 1

### Trancheuse, coùteau 300 mm lisse

<b>Modèle</b>	<b>Code SAP</b>	00020268
GSP 300	<b>Groupe d'articles</b>	Trancheuses

**1** | **Vyrobena z leštěného litého hliníku.**  
pevnost, vysoká odolnost vůči korozi, tepelná vodivost  
– delší životnost nářezového stroje

**2** | **Robustní konstrukce.**  
snadné použití a čištění  
– úspora času

**3** | **Pro krájení masa, zeleniny a sýrů.**  
variabilita použití pro různé potraviny  
– úspora nákladů

**4** | **Čepel je vyrobena z nepřilnavé oceli se speciální drážkou.**  
potraviny se nelepí, plynulost práce  
– úspora času, nekomplikovaná práce

**5** | **Přípevněný brousek s miskou pro udržení čistoty.**  
možnost broušení nože bez přidávání brouska  
– úspora času, lidské práce, nákladů

**6** | **Posuvný vozík na teflonových pouzdech s těžkým držákem na jídlo s odnímatelnými vruty pro snadné čištění.**  
plynulost práce, snadné čištění  
– úspora lidské práce, času

**7** | **Odnímatelný vozík s blokovací plachtou**  
vozík na potraviny lze odejmout  
– vyšší bezpečnost, snadné čištění

**8** | **Silný profesionální motor s tlumením ventilátoru.**  
nižší hlučnost  
– ochrana zdraví

**9** | **Dvě tlačítka ON-OFF**  
bezpečnostní prvek  
– ochrana zdraví, bezpečnost

**10** | **Kráječ byl navržen a vyroben podle mezinárodních norem pro bezpečnost, hygienu a styk s potravinami.**  
splňuje přísné bezpečnostní a hygienické normy  
– vyšší bezpečnost, hygieničnost

**11** | **Tloušťka krájení 0-14 mm.**  
variabilita tloušťky krájeného produktu  
– úspora nákladů

**12** | **Vyrobena podle pravidel CE pro profesionální použití.**  
využití ve velmi specializovaných a profesionálních provozech  
– profesionální produkt - prestiž

# Fiche technique

Paramètres techniques



## Trancheuse, couteau 300 mm lisse

<b>Modèle</b>	<b>Code SAP</b>	00020268
<b>GSP 300</b>	<b>Groupe d'articles</b>	Trancheuses

**1. Code SAP:**

00020268

**2. Groupe d'articles:**

Trancheuses

**3. Largeur nette [mm]:**

410

**4. Profondeur nette [mm]:**

550

**5. Hauteur nette [mm]:**

420

**6. Poids net [kg]:**

16.00

**7. Largeur brute [mm]:**

570

**8. Profondeur brute [mm]:**

480

**9. Hauteur brute [mm]:**

450

**10. Poids brut [kg]:**

19.00

**11. Type d'appareil:**

Appareil électrique

**12. Matériel:**

Aluminium

**13. Couleur de l'appareil:**

Gris

**14. Puissance électrique [kW]:**

0.220

**15. Alimentation:**

230 V / 1N - 50 Hz

**16. Type de contrôle:**

Électrique

**17. Capot de protection:**

Plastique

**18. Élément de sécurité:**

Deux boutons ON-OFF  
Capot de protection

**19. Protection des moteurs:**

Ventilateur

**20. Interrupteur principal:**

Yes

**21. Type de transfert:**

Entraînement par courroie

**22. Équipement standard pour l'appareil:**

brousek

**23. Informations complémentaires:**

Hlučnost 62 DB

**24. Type de lame:**

Lisse

**25. Diamètre de la lame [mm]:**

300

**26. Interrupteur marche / arrêt:**

Yes

**27. Table mobile amovible:**

Yes

**28. Traitement anti-adhésif de la lame :**

Yes

# Fiche technique

Paramètres techniques



Trancheuse, couteau 300 mm lisse

<b>Modèle</b>	<b>Code SAP</b>	00020268
GSP 300	<b>Groupe d'articles</b>	Trancheuses

**29. Position de la table:**

Oblique

**31. Équipement d'affûtage:**

Intégré

**30. Matériau du couverture de la lame:**

Plastique

**32. Épaisseur de la coupe [mm]:**

1-14